

## Plan d'évacuation et Consignes de sécurité Bâtiment "Blésois"

1er étage

### Dès l'audition du signal sonore d'évacuation :

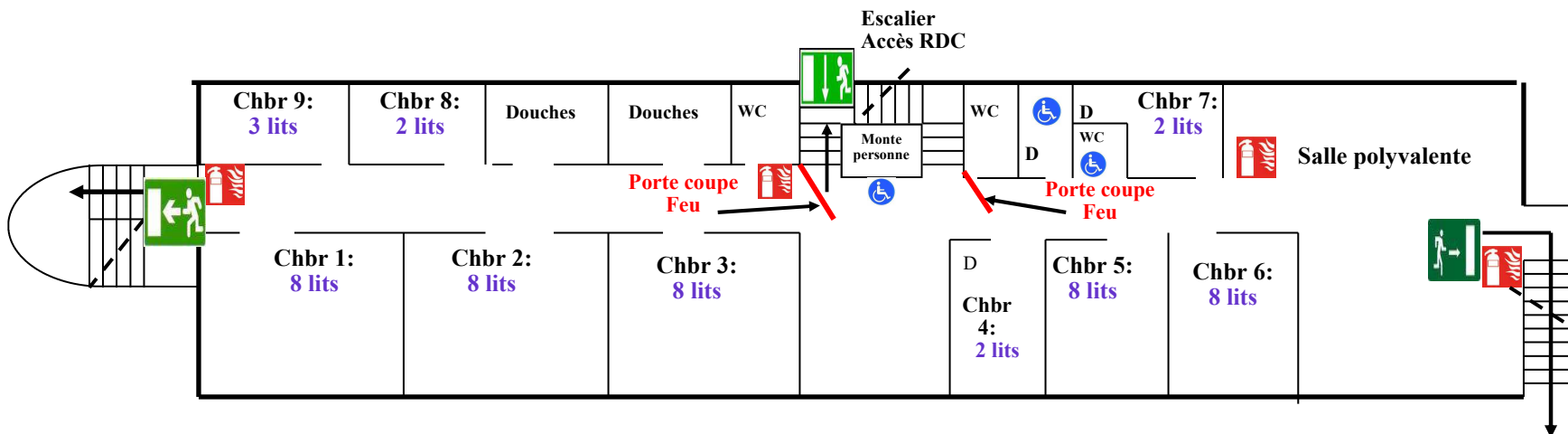
- Sortir calmement et rapidement par l'issue de secours la plus proche
- Se diriger vers le point de rassemblement , au centre du parc extérieur
- Ne pas ouvrir les portes coupes feu qui se ferment automatiquement ( Ne jamais encombrer les portes coupe feu)
- Les adultes responsables, enseignants, animateurs, directeurs vérifient que tout les enfants évacuent en respectant les consignes de sécurité

### En quittant une salle, il faut :

- Fermer les fenêtres
- Arrêter les manipulations en cours ( suivre le Protocole d'urgence affiché)
- Fermer les portes ( mais pas à clef)

### Lors d'une évacuation , il est interdit :

- D'utiliser les ascenseurs ou monte-charge
- De retourner sur ces pas sans autorisation
- De réintégrer le bâtiment sans l'ordre du responsable du bâtiment ou de son représentant qui peut être un membre du personnel formé au système de sécurité incendie



Centre d'accueil Val de Loire  
Chailles